

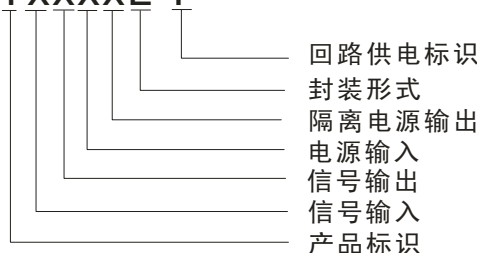
## 两线制回路供电信号调理模块 电压信号进 电流信号出

——TxxxxL-F



### 产品选型

TxxxxL-F



### 产品特点

- 输出回路供电
- 精度等级(0.1% F.S.)
- 高线性度(0.1% F.S.)
- 高隔离(输入、输出两端 2KVAC/1mA)
- 小体积: SIP9 封装 (26\*9.5\*12.5mm)
- 极低温漂: 50PPM/°C
- 工作温度范围: -40°C~85°C
- ESD 防护(裸机 ±4KV)

### 产品描述

TxxxxL-F, 是一种电压输入、两线制电流输出回路供电的信号调理模块。通过后级电流回路供电方式, 给前级设备供电, 并接收来自前级设备输出的电压信号。经模块隔离后, 输出 4~20mA 的标准两线制电流信号。

本产品采用独有的电磁隔离模式及高效能后级馈电技术, 实现电压信号到 4~20mA 标准信号的精准隔离转换, 可与各种仪表的模拟量输入端口 (如 PLC、DCS 系统等) 相匹配;

除此之外, 本模块具有极小体积的封装 (SIP9) 和极佳的温漂特性 (在 -40°C~+85°C 工作温度范围内温漂小于 50PPM/°C), 输入和输出两端能承受 2KVAC 的隔离电压。

### 产品型号一览表

产品型号	回路供电电压	配电电压	输入信号	输出信号	通道数	封装形式
TS107L-F-2	10~24VDC	3.3V	0~2V	4~20mA	1	SIP9

### 电气特性

输入信号	输入信号	见产品型号一览表
	输入阻抗	≥10MΩ
	输入过范围	≤5V
配电	配电电压	见产品型号一览表
	配电电压精度	±3%
	最大负载电流	≥3mA
	短路保护	配电可持续短路; 撤出故障后产品可恢复正常工作
输出信号	输出信号	见产品型号一览表
	最低供电电压	10V (信号输出空载)
	最高供电电压	30V; (需考虑功耗, 长期工作在 30V 供电、空载状态可能过热损坏模块)
	电源端口等效电容	≤2.2μF*1.05
	负载能力	RL ≤ (Vin-10) / 0.02 Ω
	负载调节率	≤0.05%F.S./100Ω
纹波噪声	20MHz 内 Vpp ≤ 30mV (负载为 250Ω/0.01μF)	

### 传输特性

零点偏置	0.1%F.S.
精度	0.1%F.S.
信号带宽	≥500Hz (负载为 250Ω/0.01 μF)
信号响应时间	≤5mS
温度漂移	0.0050%F.S./°C (-40°C~+85 °C 工作温度范围内)

### 隔离特性

电气隔离	两端隔离(输入、输出相互隔离)
隔离强度	2KVAC(测试时间 1 分钟, 漏电流<1mA, 环境湿度<70%)
绝缘电阻	≥100MΩ@500VDC

EMC 特性				
EMI	传导骚扰	CISPR22/EN55022	CLASS A (推荐电路见图 1-①)	
	辐射骚扰	CISPR22/EN55022	CLASS A (推荐电路见图 1-①)	
EMS	静电放电	IEC/EN61000-4-2	Contact ±4KV	perf. Criteria B
	辐射骚扰抗扰度	IEC/EN61000-4-3	10V/m	perf. Criteria A
	脉冲群抗扰度	IEC/EN61000-4-4	电源端口±2KV (推荐电路见图 1-①)	perf. Criteria B
		IEC/EN61000-4-4	信号端口±1KV (推荐电路见图 1-②)	perf. Criteria B
	浪涌抗扰度	IEC/EN61000-4-5	电源端口±1KV/±2KV (推荐电路见图 1-①)	perf. Criteria B
		IEC/EN61000-4-5	信号端口±1KV (线对地) (推荐电路见图 1-②)	perf. Criteria B
传导骚扰抗扰度	IEC/EN61000-4-6	3 Vr.m.s	perf. Criteria A	

其它特性	
环境温度	工作温度: -40℃~+85℃ 运输和储存温度: -55℃~+105℃
最大外壳温度	≤55℃ (TA=25℃, 供电电源 24V, 负载为 250 Ω/0.01 μ F)
封装	SIP9
重量	约 6 克
使用环境	周围环境中不得有灰尘、强烈振动、冲击以及对产品元器件有腐蚀的气体存在

### EMC 解决方案——推荐电路图

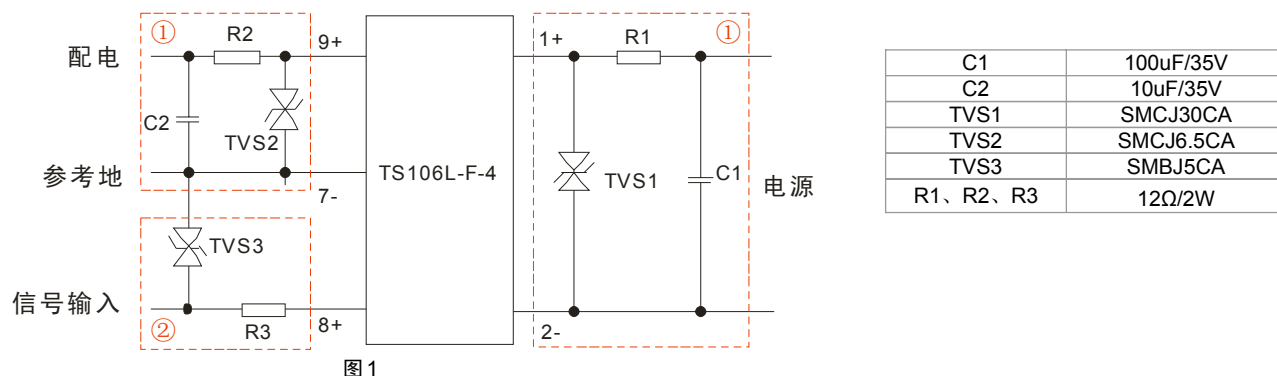
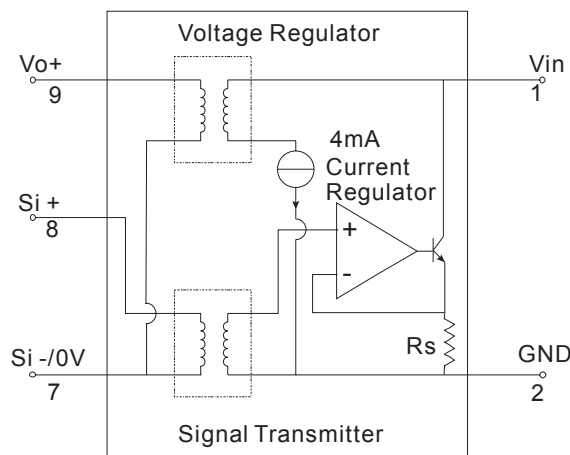


图 1

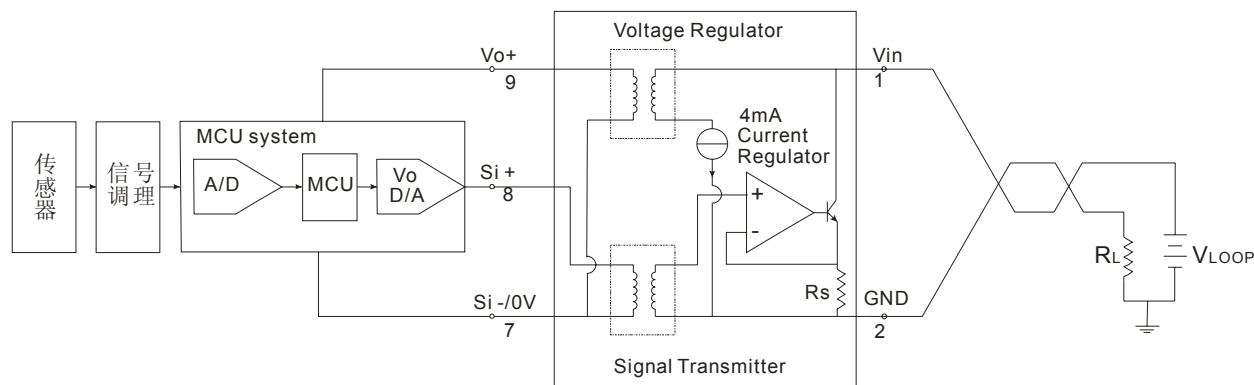
注: 图 1 为满足 EMC 性能所做的推荐设计, 非必须外围电路, 请根据实际情况使用。

### 产品功能框图及应用

#### 1、功能原理框图



## 2、典型应用方案——信号隔离传送及转换



### 功能说明:

图为模块的一种应用方式，与 MCU 系统共同构成信号转换、隔离传输功能。

### 工作原理:

如图所示，信号调理模块从输出回路 VLoop 取电，为信号输入端设备提供一路隔离电源 Vo+；可为前级的 MCU 系统供电。传感器输出的应变信号，经过信号调理模块，进入 MCU 系统，由 MCU 系统对采集到的信号进行处理、运算，再经 D/A 转换器，转换为电压信号。模块接收电压信号，经内部高精度隔离后传送至输出端，并转换为 4~20mA 标准信号，输出至 VLoop 回路中。

整个系统实现了传感器信号到 4~20mA 标准电流信号的隔离传送，在输出远端，使用采样电阻 RL，即可将电流信号转换为电压信号，使各类仪表的输入信号类型与模块的输出相匹配。

## 外观尺寸图、建议印刷板图及包装信息

### 外观尺寸

引脚方式		
引脚	功能	
1	Vin	电源输入正
2	GND	电源输入负
7	Si-/OV	信号输入负
8	Si+	信号输入正
9	Vo+	配电输出正

注：  
尺寸单位mm[inch]  
端子截面公差：±0.10[±0.004]  
未标注之公差：±0.25[±0.010]

### 建议印刷板图

注：栅格距离为2.54\*2.54mm.

### 包装管尺寸

尺寸单位mm[inch]  
未标注之公差：±0.5[±0.02]  
L=530[20.866] 包装数量:19 pcs  
L=220[8.661] 包装数量:7 pcs  
短管内箱规格:255\*170\*80;短管外箱规格(装6个内箱): 375\*280\*270  
长管内箱规格:580\*200\*100;长管外箱规格(装2个内箱): 600\*215\*220  
长管外箱规格(装3个内箱):600\*215\*325

## 使用注意事项

1. 使用前，请仔细阅读说明书，若有疑问，请与本公司技术支持联系；
2. 请不要将产品安装在危险区域使用；
3. 严禁私自拆装产品，防止设备失效或发生故障。

### 售后服务

1. 产品在出厂前均经过严格检验和质量控制，如出现工作异常或怀疑内部模块故障，请及时同最近的代理商或本公司技术支持联系。
2. 产品质保 3 年，从发货之日起计。质保期间，产品正常使用过程中出现的产品质量问题均由本公司免费维修或更换。

注:

1. 本文数据除特殊说明外, 都是在  $T_a=25^{\circ}\text{C}$ , 湿度 $<75\%$ , 输入标称值和输出额定负载时测得;
2. 本文所有指标测试方法均依据本公司企业标准;
3. 我司可提供产品定制;
4. 产品规格变更恕不另行通知。

**广州金升阳科技有限公司**

地址: 广东省广州市萝岗区科学城科学大道科汇发展中心科汇一街 5 号

电话: 400-1080-300

传真: 020-38601272

E-mail: sales@mornsun.cn

网址: [Http://www.mornsun.cn](http://www.mornsun.cn)