

有源高精度信号调理模块

电压信号进 电压信号出



产品特点

- 三端隔离(信号输入、信号输出和电源输入相互隔离)
- 高精度等级(0.1% F.S.)
- 高线性度(0.1% F.S.)
- 隔离电压(3KVDC/60s)
- 极低温漂(35PPM/°C)
- 工业级(工作温度范围: -25~+75°C)
- 高可靠性 (MTBF >500,000 小时)

TxxxxL 系列信号调理模块是一种前级电压信号输入，后级电压输出的有源隔离模块，部分产品内部嵌入了一个高效微功率电源。在三线制和四线制应用场合，该产品大大简化了用户的设计，提高了 PCB 的空间利用率。由于内部采用电磁隔离技术，相比光耦隔离具有更好的温漂特性和线性度。此模块隔离强度达 3KVDC, 电源输入、信号输入和信号输出三端相互隔离。

选型表

产品型号	电源输入(VDC)	输入信号	输出信号	隔离电源输出(VDC)
T6650L	12	0~5V	0~5V	无
T6S60L-6.25	5	0~5V	0~6.25V	无

注：如有特殊需求，可以订制。

输入特性

项目	工作条件	数值
输入电源	电源电压	电源输入标称值±10%
	输入功率	≤1W
输入	输入信号	见选型表
	输入阻抗	≥10MΩ
	过载	电压信号输入 ≤30V

输出特性

项目	工作条件	数值
输出	输出信号	见选型表
	负载能力	电压输出型 ≥2KΩ
输出可调	调节范围	输出信号范围内可调

传输特性

项目	工作条件	数值
零点偏置		0.1%FS.
精度		0.1%FS.
温度漂移	-25 ~ +75°C 工作温度范围内	0.0035%FS./°C

通用特性

项目	工作条件	数值
电气隔离		三端隔离(输入、输出和电源相互隔离)
隔离强度	测试时间 1 分钟, 漏电流<1mA, 湿度<70%	3KVDC
绝缘电阻		100MΩ, 500VDC(电源输入端、信号输入端和信号输出端)
工作温度		-25~+75°C

运输和储存温度	-50~+105℃
使用环境	周围环境存在灰尘、强烈振动、冲击以及对产品元器件有腐蚀的气体可能会对产品造成损坏

物理特性

外壳材料	WH8100-F (1)
封装	SIP12
重量	8 克, typ.
冷却方式	自然冷却

使用注意事项

1. 使用前, 请仔细阅读说明书, 若有疑问, 请与本公司技术支持联系;
2. 请不要将产品安装在危险区域使用;
3. 产品供电采用直流电源, 严禁使用 220V 交流电源;
4. 严禁私自拆装产品, 防止设备失效或发生故障。

售后服务

1. 产品在出厂前均经过严格检验和质量控制, 如出现工作异常或怀疑内部模块故障, 请及时同最近的代理商或本公司技术支持联系。
2. 产品质保 3 年, 从发货之日起计。质保期间, 产品正常使用过程中出现的产品质量问题均由本公司免费维修或更换。

应用电路

详见《隔离变送器产品应用指南》。

设计参考应用

1. 端口接线图

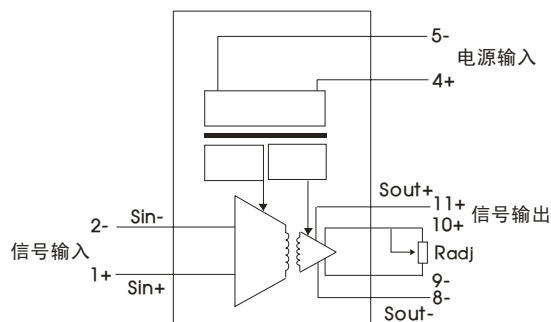
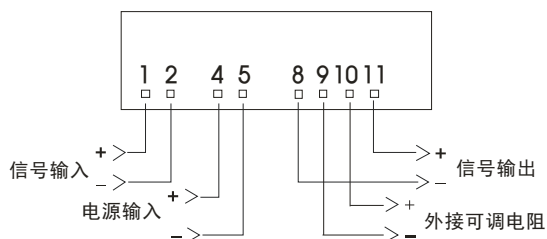


图 1

注:

$$V_{adj} = \frac{S.F.}{Re} \times \frac{Re \times R_{adj}}{Re + R_{adj}}$$

S.F. 产品型号满量程值

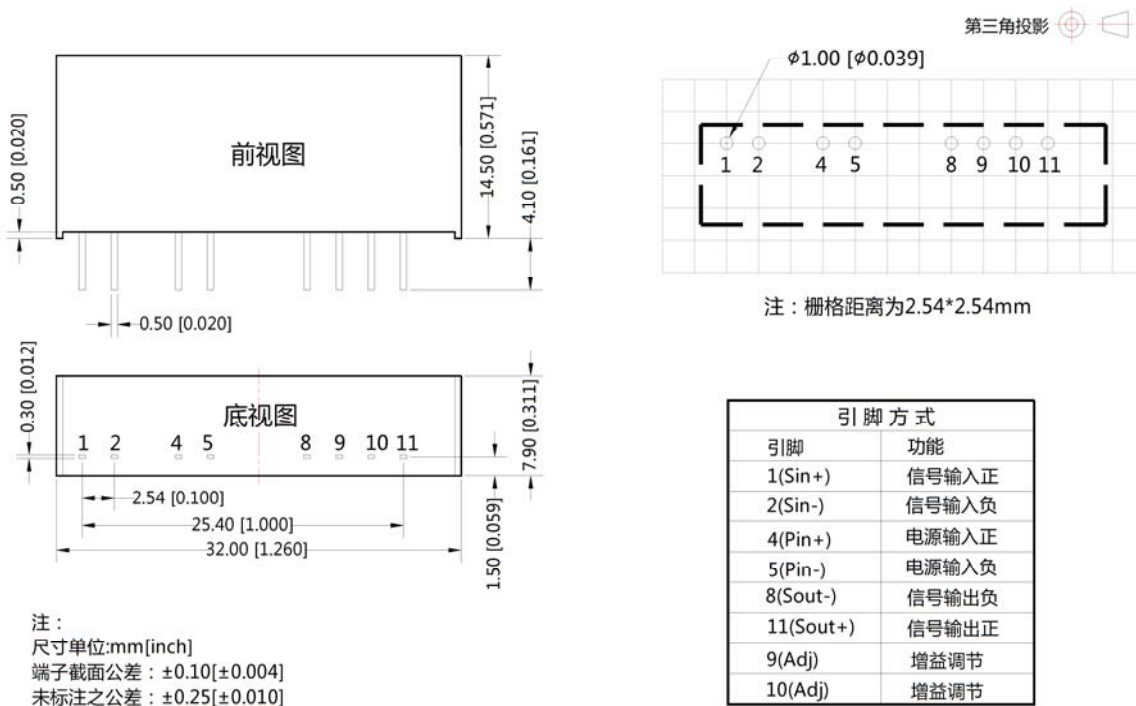
Re 参考电阻 (用万用表测试 9、10 脚间的电阻值)

Radj 外接客户可调节电阻

Vadj 调节信号输出值

2. 更多信息, 请参考应用笔记 www.mornsun.cn

外观尺寸、建议印刷版图



- 注：
1. 包装信息请参见《产品出货包装信息》，包装包编号：58210017；
 2. 本文数据除特殊说明外，都是在 $T_a=25^\circ\text{C}$ ，湿度 $<75\%$ ，输入标称电压和输出额定负载时测得；
 3. 本文所有指标测试方法均依据本公司企业标准；
 4. 以上均为本手册所列产品型号之性能指标，非标准型号产品的某些指标会超出上述要求，具体情况可直接与我司技术人员联系；
 5. 我司可提供产品定制；
 6. 产品规格变更恕不另行通知。

广州金升阳科技有限公司

地址：广东省广州市萝岗区科学城科学大道科汇发展中心科汇一街5号

电话：400-1080-300

传真：86-20-38601272

E-mail: sales@mornsun.cn