

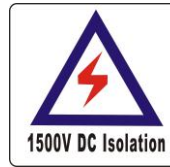
ZY_WRACS-1W

宽压输入隔离稳压双输出系列

V1.00

Date: 2012/11/02

产品数据手册



概述

ZY_WRACS-1W 系列电源模块是一种宽压输入隔离稳压双输出电源模块,其转换效率高,高低温特性好,带容性负载能力强,具有短路保护等功能,可持续短路,自恢复。国际标准引脚方式, UL94-V0 阻燃封装,自然冷却,无需外加散热片,并可直接焊在 PCB 板上。电路结构为闭环自动控制系统,具有电压精度好等优点,连接简单,是系统前级电源理想解决方案。

- ◆ 输出可控制;
- ◆ 转换效率高达 80%;
- ◆ 输入电压: +4.5V~9V, +9V~18V, +18V~36V, +36V~72V;
- ◆ 输出电压: $\pm 5V$, $\pm 9V$, $\pm 12V$, $\pm 15V$;
- ◆ 输出精度: 典型值 $\pm 1\%$;
- ◆ 工作温度: $-40^{\circ}\text{C} \sim +85^{\circ}\text{C}$;
- ◆ 隔离电压: 1500VDC;
- ◆ 可持续短路, 自恢复。

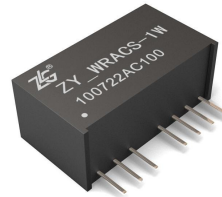
产品特性

产品应用

- ◆ 计算机外围设备;
- ◆ 工业控制系统;
- ◆ 数据通讯设备;
- ◆ 分步式电源控制系统;
- ◆ 模拟/数字系统;
- ◆

订购信息

| 型号 | 温度范围 | 封装 |
|-------------|--|-----|
| ZY_WRACS-1W | $-40^{\circ}\text{C} \sim +85^{\circ}\text{C}$ | SIP |



原理框图

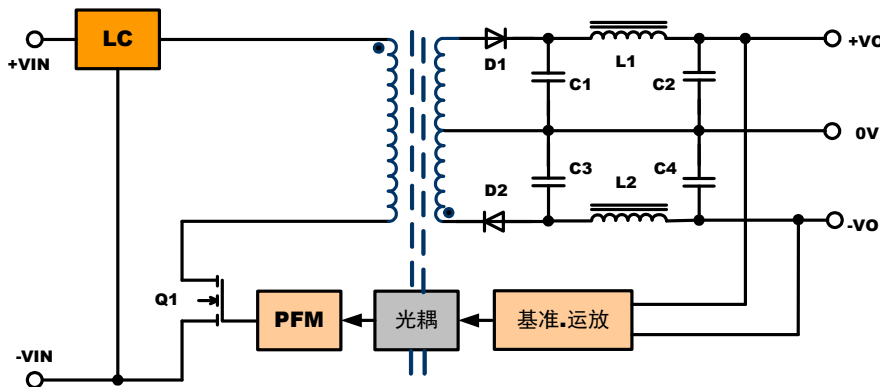


图 1 原理框图

如图 1 所示为该系列电源模块的原理框图。该电路采用 PFM 电路,内部具有反馈电路,输出精度高达 1%。特别适用于输入电压变化范围大而且输入输出必须隔离的电路,如工业控制系统电源,数据通讯系统,分步式电源控制系统等。

修订历史

| 版本 | 日期 | 原因 |
|-------|------------|-------|
| V0.00 | 2012/11/01 | 创建文档 |
| V1.00 | 2012/11/02 | 第一次发布 |
| | | |

目 录

| | |
|---------------------------|---|
| 1. 电气参数..... | 1 |
| 1.1 ZY_WRACS-1W 特性参数..... | 1 |
| 2. 特性曲线图..... | 2 |
| 2.1 绝缘特性..... | 2 |
| 2.2 工作温度与输出功率曲线..... | 2 |
| 2.3 输入电流曲线..... | 3 |
| 2.4 负载效率曲线..... | 3 |
| 3. ZY_WRACS-1W 产品选型..... | 4 |
| 4. 电路连接..... | 5 |
| 4.1 ZY_WRACS-1W 电路连接..... | 5 |
| 4.1.1 输出控制端..... | 5 |
| 5. 引脚信息..... | 6 |
| 5.1 ZY_WRACS-1W 引脚信息..... | 6 |
| 6. 机械尺寸..... | 7 |
| 6.1 ZY_WRACS-1W 机械尺寸..... | 7 |
| 7. 免责声明..... | 8 |

1. 电气参数

1.1 ZY_WRACS-1W 特性参数

表 1.1 ZY_WRACS-1W 特性参数

| 特征参数 | | 测试条件 | 最小值 | 典型值 | 最大值 | 单位 |
|------|-------|--|------|------|-------|-------|
| 输出特性 | 输出功率 | 标称输入电压 | — | 1 | — | W |
| | 纹波电压 | 20MHz 带宽 | — | 25 | 50 | mVp-p |
| | 噪声电压 | 20MHz 带宽 | — | 35 | 80 | mVp-p |
| | 电压精度 | 100%负载, 标称输入电压 | — | ±1 | ±3 | % |
| | 负载调整率 | 负载从 10%~100%变化, 标称输入 | — | ±0.5 | ±0.75 | |
| | 线性调整率 | 输入电压从 $V_{in(MIN)}$ - $V_{in(MAX)}$ 变化 | — | ±0.2 | ±0.5 | |
| 一般特性 | 冷却方式 | | 自然冷却 | | | |
| | 隔离电压 | 时间 1 分钟, 漏电流小于 1 mA | — | 1.5 | — | KVDC |
| | 焊接方式 | 焊接点距离外壳 1.5mm, 10 秒 | 300 | | | °C |
| | 存储温度 | 湿度≤ 95% | -55 | — | +125 | |
| | 工作温度 | 湿度≤ 95% | -40 | — | +85 | |
| | 开关频率 | 输入电压从 $V_{in(MIN)}$ - $V_{in(MAX)}$ 变化 | 80 | — | 550 | KHz |

2. 特性曲线图

2.1 绝缘特性

该系列模块绝缘特性测试条件，温度： $+25^{\circ}\text{C}$ ，各电压下的耐压测试时间为 1 分钟，漏电流小于 1mA ，测试曲线如图 2.1 所示。

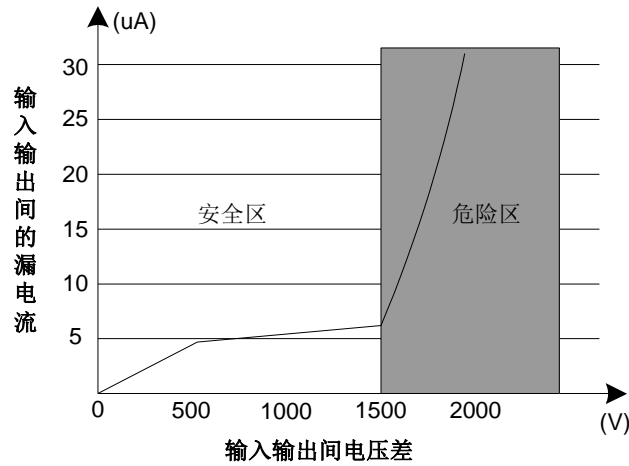


图 2.1 绝缘特性曲线图

2.2 工作温度与输出功率曲线

工作温度与输出功率曲线图如图 2.2 所示，该曲线表征了模块的温度降额特性，图中标出了模块的正常工作区。

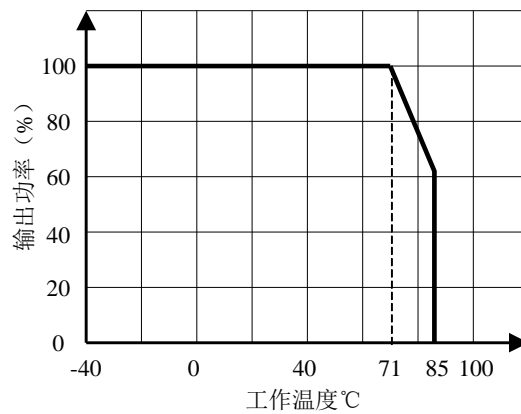


图 2.2 工作温度与输出功率曲线图

2.3 输入电流曲线

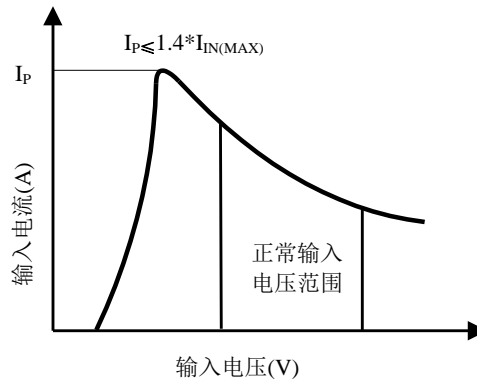


图 2.3 输入电流与输入电压曲线图

2.4 负载效率曲线

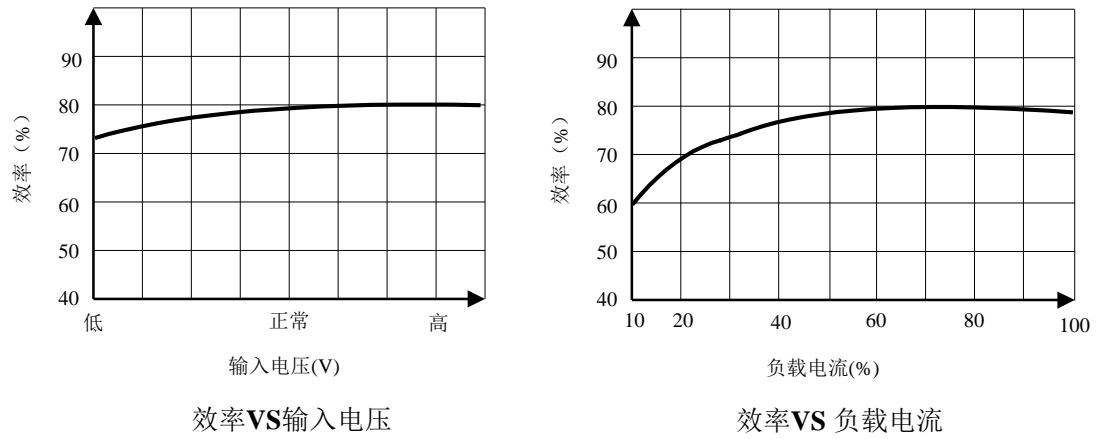


图 2.4 典型效率曲线图

3. ZY_WRACS-1W 产品选型

| 产品型号 | 输入 | | | | | 输出 | | | 效率 ⁽²⁾ (%) |
|----------------|---------|--------|--------|------------|---------------------------------|-------------|-------------------|-----|--------------------------|
| | 电压(VDC) | | | 电流 (mA) | 启动时 间 ⁽²⁾ (ms) | 电压 (VDC) | 电流(mA) | | |
| | 标 称 | 范 围 | 最 大 | 最大输 入电流 | | | 最小 ⁽¹⁾ | 满载 | |
| ZY1205WRACS-1W | 12 | 9-18 | 20 | 300 | 65 | ±5 | 10 | 100 | 76 |
| ZY1209WRACS-1W | | | | | | ±9 | 5 | 55 | 76 |
| ZY1212WRACS-1W | | | | | | ±12 | 4 | 42 | 75 |
| ZY1215WRACS-1W | | | | | | ±15 | 3 | 33 | 75 |
| ZY2405WRACS-1W | 24 | 18-36 | 40 | 150 | 50 | ±5 | 10 | 100 | 78 |
| ZY2409WRACS-1W | | | | | | ±9 | 5 | 55 | 78 |
| ZY2412WRACS-1W | | | | | | ±12 | 4 | 42 | 78 |
| ZY2415WRACS-1W | | | | | | ±15 | 3 | 33 | 77 |
| ZY4805WRACS-1W | 24 | 36-72 | 80 | 75 | 41 | ±5 | 10 | 100 | 76 |
| ZY4809WRACS-1W | | | | | | ±9 | 5 | 55 | 76 |
| ZY4812WRACS-1W | | | | | | ±12 | 4 | 42 | 77 |
| ZY4815WRACS-1W | | | | | | ±15 | 3 | 33 | 78 |

注：(1) 此处最小电流即 10% 负载时的电流；

(2) 此处为标称电压输入时测试的数据。

4. 电路连接

4.1 ZY_WRACS-1W 电路连接

如图 4.1 所示为典型应用电路。图 4.1 中为了进一步稳定输入电源，在输入端增加一组“LC”滤波电路；为了进一步减小输出纹波和噪声，在输出端增加电容。注意输出电容不能选取过大，过大的输出电容，容易造成电源模块启动不良，输出端外接电容的最大容值详见表 4.1，推荐参数值详见表 4.2。

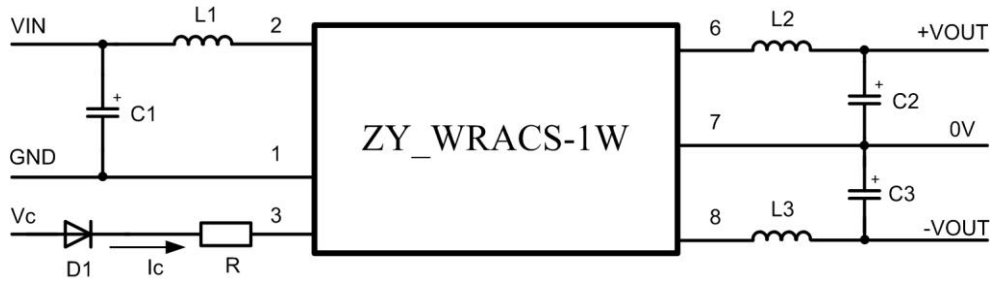


图 4.1 ZY_WRACS-1W 接口电路

表 4.1 输出端最大电容值

| 输出电压(V) | C2/C3 (μF) |
|---------|------------|
| 5 | 330 |
| 9 | 330 |
| 12 | 220 |
| 15 | 150 |

表 4.2 推荐参数值

| 参数 | 条件 | 取值 |
|--------|-------------|------------|
| C1 | VIN:5V&12V | 100μF |
| | VIN:24V&48V | 10μF |
| L1 | | 4.7 ~120μH |
| L2/ L3 | | 2.2 ~10μH |
| C2/C3 | | 100μF |

4.1.1 输出控制端

悬空或高阻时，模块正常输出；接高电平（相对于输入地）时，模块关断。注意：一般输入 CTRL 脚电流在 5~10mA 为宜，电流超过其最大值（一般为 20mA）会造成模块永久性损坏。电阻 R 取值公式：

$$R = \frac{V_C - V_D - 1}{I_C}$$

5. 引脚信息

5.1 ZY_WRACS-1W 引脚信息

- 产品实物图

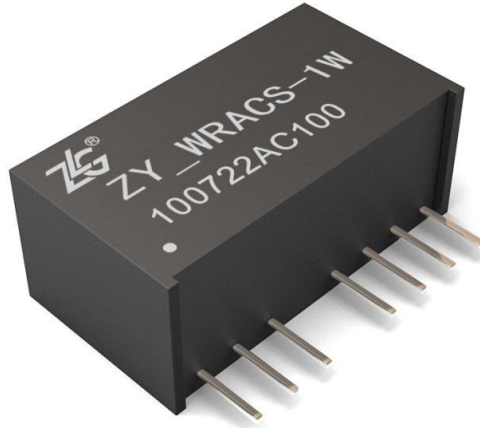


图 5.1 ZY_WRACS-1W 实物图

- 引脚封装图

底视图



图 5.2 ZY_WRACS-1W 引脚封装图

- 引脚定义

表 5.1 ZY_WRACS-1W 引脚定义

| 引脚号 | 引脚名称 | 引脚含义 |
|-----|-------|---------|
| 1 | GND | 电源输入地 |
| 2 | VIN | 电源输入正 |
| 3 | CTRL | 输入控制脚 |
| 5 | NC | 悬空 |
| 6 | +VOUT | 隔离电源输出正 |
| 7 | 0V | 隔离电源输出地 |
| 8 | -VOUT | 隔离电源输出负 |

注：NC 不能与任何外部电路连接，此产品也不能并联使用，不支持热插拔。

6. 机械尺寸

使用安装 ZY_WRACS-1W 模块时，请参考图 6.1 所提供的机械尺寸（公制单位：mm（inch）），图中规定了产品的长、宽、高以及部分机械结构。

6.1 ZY_WRACS-1W 机械尺寸

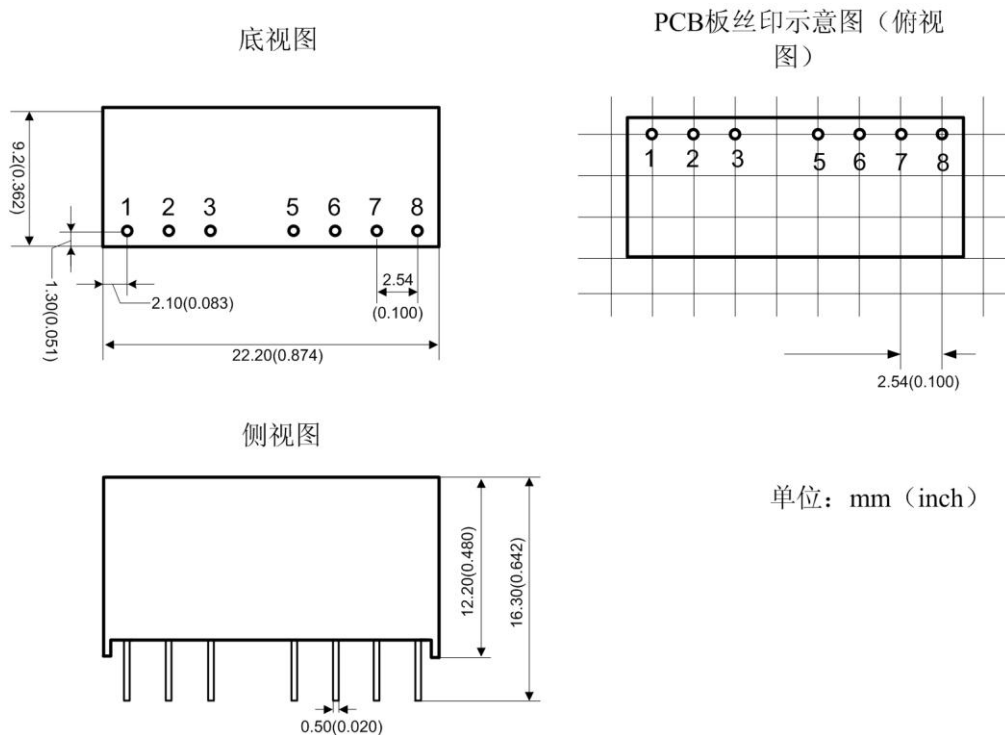


图 6.1 ZY_WRACS-1W 机械尺寸图

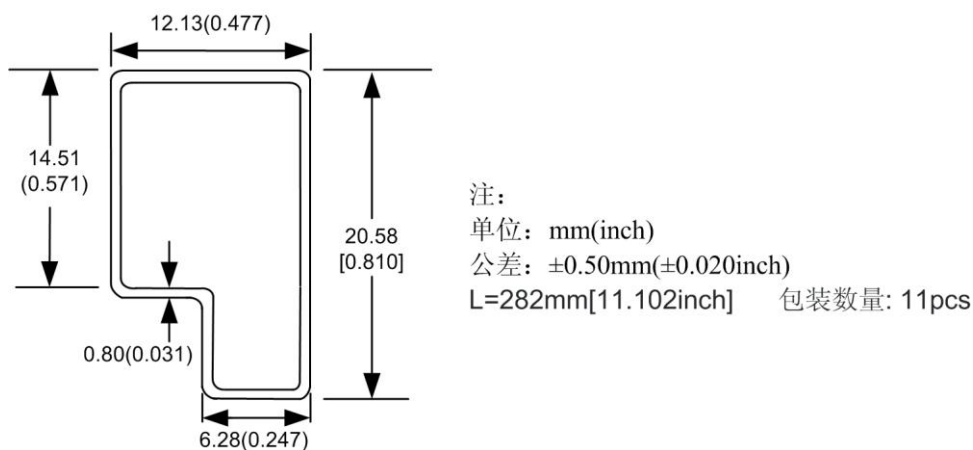


图 6.2 吸收管

7. 免责声明

本文档提供有关致远电子产品的信息。本文档并未授予任何知识产权的许可，并未以明示或暗示，或以禁止发言或其它方式授予任何知识产权许可。除致远电子在其产品的销售条款和条件中声明的责任之外，致远电子概不承担任何其它责任。并且，致远电子对致远电子产品的销售和 / 或使用不作任何明示或暗示的担保，包括对产品的特定用途适用性、适销性或对任何专利权、版权或其它知识产权的侵权责任等，均不作担保。致远电子产品并非设计用于医疗、救生或维生等用途。致远电子可能随时对产品规格及产品描述做出修改，恕不另行通知。

ZY_WRACS-1W 电源模块可能包含某些设计缺陷或错误，一经发现将收入勘误表，并因此可能导致产品与已出版的规格有所差异。如客户索取，可提供最新的勘误表。

在订购产品之前，请您与当地的致远电子销售处或分销商联系，以获取最新的规格说明。本文档中提及的含有订购号的文档及其它致远电子文献可通过访问广州致远电子有限公司的万维网站点获得，网址是：

www.zlmcu.com/power

广州致远电子有限公司保留在任何时候修订本用户手册且不需通知的权利。

销售与服务网络

广州致远电子股份有限公司

地址：广州市天河区车陂路黄洲工业区 7 栋 2 楼
邮编：510660
网址：www.zlg.cn

全国销售与服务电话：400-888-4005



全国服务电话：400-888-4005

销售与服务网络：

广州总公司

广州市天河区车陂路黄洲工业区 7 栋 2 楼
电话：(020)28267985 22644261

上海分公司：上海

上海市北京东路 668 号科技京城东楼 12E 室
电话：(021)53865521 53083451

北京分公司

北京市海淀区知春路 108 号豪景大厦 A 座 19 层
电话：(010)62536178 62635573

上海分公司：南京

南京市珠江路 280 号珠江大厦 1501 室
电话：(025)68123923 68123920

深圳分公司

深圳市福田区深南中路 2072 号电子大厦 12 楼
电话：(0755)83640169 83783155

上海分公司：杭州

杭州市天目山路 217 号江南电子大厦 502 室
电话：(0571)89719491 89719493

武汉分公司

武汉市洪山区广埠屯珞瑜路 158 号 12128 室（华中
电脑数码市场）
电话：(027)87168497 87168397

重庆分公司

重庆市九龙坡区石桥铺科园一路二号大西洋国际大
厦（赛格电子市场）2705 室
电话：(023)68796438 68797619

成都分公司

成都市一环路南二段 1 号数码科技大厦 403 室
电话：(028)85439836 85432683

西安办事处

西安市长安北路 54 号太平洋大厦 1201 室
电话：(029)87881295 87881296

请您用以上方式联系我们，我们会为您安排样机现场演示，感谢您对我公司产品的关注！