



MTM POWER®

DC/DC-Wandler 20 W DC/DC Converter 20 W

PMD20UHS



■ **Eingangsbereich 4 : 1**
Input Range 4 : 1

■ **Wirkungsgrad bis 90 %**
Efficiency up to 90 %

■ **2" x 1"-Gehäuse**
2" x 1" Case

■ **Eingangs- π -Filter**
Input- π -Filter



Beschreibung

Die DC/DC-Wandler der Serie PMD20UHS sind im 2" x 1"-Gehäuse untergebracht. Die Single- und Dual-Ausgangsspannungen sind mit zwei verschiedenen Eingangsbereichsbereichen (9...36 V_{DC}, 18...75 V_{DC}) erhältlich. Kurzschlussfestigkeit, weiter Temperaturbereich und ein Wirkungsgrad bis zu 90 % sind weitere Merkmale des PMD20UHS.

Description

The DC/DC converters of the series PMD20UHS are supplied in a 2" x 1" case. The single and dual output voltages are available with two different input voltage ranges (9...36 V_{DC}, 18...75 V_{DC}). Further features are short circuit protection, wide temperature range and an efficiency of up to 90 %.

Technische Daten Eingang / Technical Data Input			
Parameter		Konditionen / Conditions	Werte / Data
U_{in}	Eingangsspannung Input Voltage		24 V _{DC} : 9...36 V _{DC} 48 V _{DC} : 18...75 V _{DC}
	Eingangsstoßspannung Input Surge Voltage	100 ms max.	24 V _{DC} : 50 V _{DC} max. 48 V _{DC} : 100 V _{DC} max.
	Unterspannungsabschaltung Undervoltage Lockout	$U_{in} = 24 V_{DC}$, Power Up $U_{in} = 24 V_{DC}$, Power Down $U_{in} = 48 V_{DC}$, Power Up $U_{in} = 48 V_{DC}$, Power Down	8,8 V _{DC} 8 V _{DC} 17 V _{DC} 16 V _{DC}
f_{sw}	Schaltfrequenz / Switching Frequency	Single Dual	350 kHz typ. 400 kHz typ.
η	Wirkungsgrad / Efficiency		siehe Tabelle / see table
	Eingangsfiter / Input Filter		π -Filter

Technische Daten Ausgang / Technical Data Output			
Parameter		Konditionen / Conditions	Werte / Data
ΔU_{out}	Ausgangsspannungen / Output Voltages		siehe Tabelle / see table
ΔU	Ausgangsspannungstoleranz Output Voltage Accuracy		$\pm 1,5$ % max.
	Spannungsbalance (Dual) Voltage Balance (Dual)		$\pm 1,0$ % max.
	Ausgangsspannungs-Trimbereich (extern) Output Voltage Trimming Range (external)	nur Single-Ausgang / only single output	± 10 %
$\Delta U_{LF/HF}$	Ripple&Noise ¹⁾	20 MHz BW	75 mV _{pp} max.
	Line Regulation	$U_{in} = 100...0$ % Single: Dual:	$\pm 0,2$ % max. $\pm 0,5$ % max.
	Load Regulation	$I_{out} = 100...0$ %	$\pm 1,0$ % max.
	Cross Regulation (Dual)	Laständerung 25 % / 100 % load cross variation 25 % / 100 %	$\pm 5,0$ % max.
t_R	Ausregelzeit Lastschwankungen Transient Response Time	75...100 % Lastsprung / step load change Error Band Recovery Time	$\pm 5,0$ % V _{out nom} < 500 μ s
OVP	Überspannungsschutz Overvoltage Protection		Zener oder / or TVS Diode
	Kurzschlussfestigkeit Short Circuit Protection		dauerfest continuous
ϵ	Temperaturkoeffizient Temperature Coefficient		$\pm 0,03$ % / °C
	Derating	> 71...105 °C	linear bis 0 % I _{out} bei 105 °C linear to 0 % I _{out} at 105 °C
	Anlaufzeit / Start up time		5 ms typ.

¹⁾ Ausgang angeschlossen an einen MLCC mit 0,1 μ F / Output connected to an MLCC with 0,1 μ F

Alle Werte gemessen bei nominaler Eingangsspannung, Vollast und einer Umgebungstemperatur von 25 °C (wenn nicht anders spezifiziert).

All data measured at nominal input voltage, full load and an ambient temperature of 25 °C (unless otherwise specified).

Technische Änderungen vorbehalten / Technical data subject to change

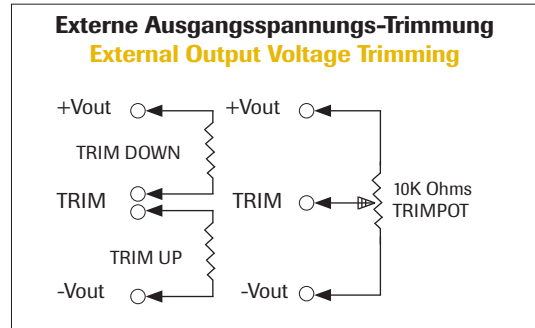
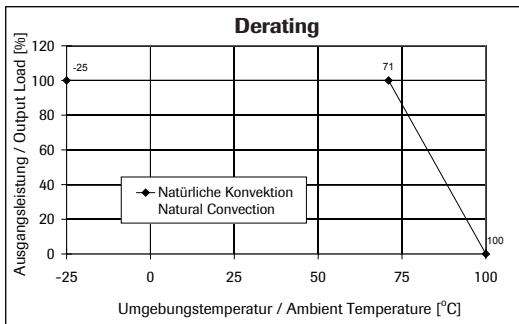
Technische Daten Allgemein / Technical Data General			
Parameter		Konditionen / Conditions	Werte / Data
U_{isol}	Isolationsfestigkeit / Isolation	Eingang-Ausgang / input-output	1.500 V _{DC}
R_{isol}	Isolationswiderstand / Isolation Resistance		10 ⁸ Ω min.
	Isolationskapazität / Isolation Capacitance		1.000 pF typ.
	Sicherheit / Safety		gem. / acc. to EN 60 950-1, UL 60 950-1, IEC 60 950-1
	Störaussendung / EMI/RFI		sechsstufig durchgehende Abschirmung / six-sided continuous shield
T_0	Betriebstemperatur Operating Temperature		-40...+85 °C
T_s	Lagertemperatur / Storage Temperature		-55...+125 °C
	Gehäusetemperatur / Case Temperature		105 °C max.
	Feuchtigkeit / Humidity	nicht kondensierend / non-condensing	95 % RH max.
	MTBF	MIL-STD-217F, GB, 25 °C, Volllast / full load 3,3 / 5 / 12 / 15 / ±5 V _{DC} : ±12 / ±15 V _{DC} :	720.000 h 1.300.000 h
	Kühlung / Cooling		freie Konvektion free convection
	Gehäuse / Case		schwarz beschichtetes Kupfer mit nicht leitender Grundplatte black coated copper with non-conductive base plate
	Abmessungen / Dimensions		50,8 x 25,4 x 10,2 mm
	Gewicht / Weight		35 g

Alle Werte gemessen bei nominaler Eingangsspannung, Volllast und einer Umgebungstemperatur von 25 °C (wenn nicht anders spezifiziert).
 All data measured at nominal input voltage, full load and an ambient temperature of 25 °C (unless otherwise specified).

Technische Änderungen vorbehalten / Technical data subject to change

Ausgangskonfigurationen / Output Configurations

Typ Type	Eingang Input [V]	Eingangsstrom Input Current		Ausgang Output [V]	Ausgangsstrom Output Current		Wirkungsgrad Efficiency [%]	Kondensatorlast Capacitor Load max. [pF]
		NL [mA]	FL [mA]		min [A]	max [mA]		
PMD20 24S3,3 UHS	24	55	869	3,3	0	5.500	87	5.500
PMD20 24S05 UHS	24	55	926	5	0	4.000	90	4.000
PMD20 24S12 UHS	24	55	928	12	0	1.670	90	1.800
PMD20 24S15 UHS	24	55	924	15	0	1.330	90	1.500
PMD20 24D05 UHS	24	70	937	±5	0	±2.000	89	2.000
PMD20 24D12 UHS	24	35	947	±12	0	±835	88	1.000
PMD20 24D15 UHS	24	35	947	±15	0	±666	88	800
PMD20 48S3,3 UHS	48	25	430	3,3	0	5.500	88	5.500
PMD20 48S05 UHS	48	25	463	5	0	4.000	90	4.000
PMD20 48S12 UHS	48	25	464	12	0	1.670	90	1.800
PMD20 48S15 UHS	48	25	462	15	0	1.330	90	1.500
PMD20 48D05 UHS	48	35	468	±5	0	±2.000	89	2.000
PMD20 48D12 UHS	48	25	474	±12	0	±835	88	1.000
PMD20 48D15 UHS	48	25	474	±15	0	±666	88	800



Remote On/Off Control

Logic Compatibility _____ CMOS or Open Collector TTL, ref. to -Vin
 Converter On _____ >5,5 V_{DC} or Open Circuit
 Converter Off _____ <1,2 V_{DC}

Negative Logic Remote On/Off Control (Suffix -N)

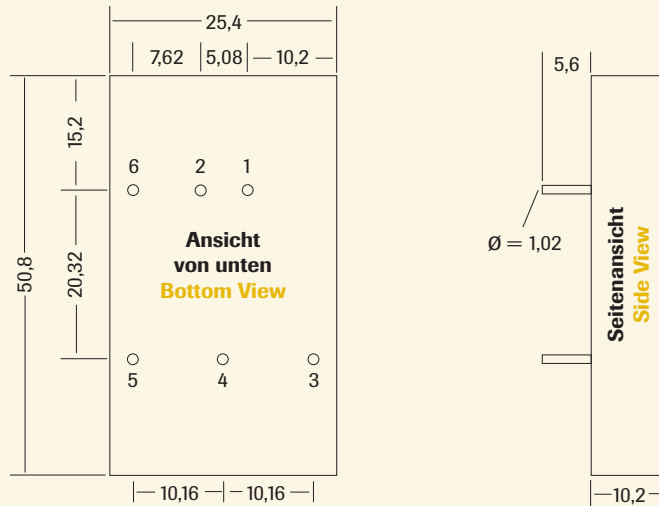
Converter On _____ <1,2 V_{DC}
 Converter Off _____ >5,5 V_{DC} or Open Circuit

Alle Werte gemessen bei nominaler Eingangsspannung, Vollast und einer Umgebungstemperatur von 25 °C (wenn nicht anders spezifiziert).
 All data measured at nominal input voltage, full load and an ambient temperature of 25 °C (unless otherwise specified).
 Technische Änderungen vorbehalten / Technical data subject to change

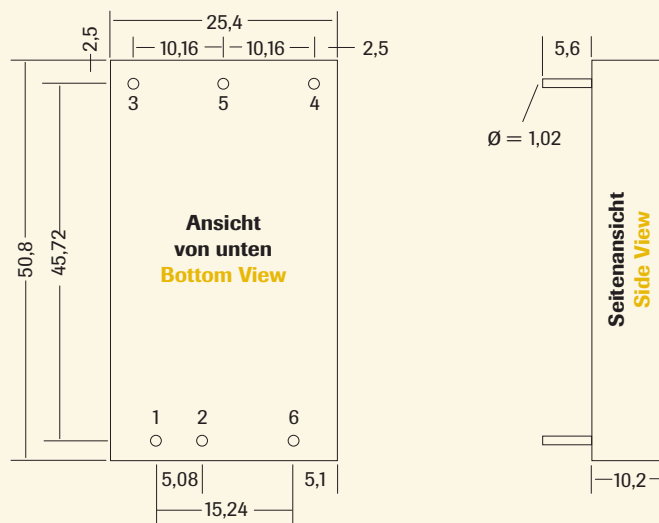
Abmessungen und Pinbelegung

Dimensions and Pinning

Pin Layout A (Standard)



Pin Layout B (Suffix -S)



Alle Angaben in mm / All dimensions in mm
Toleranzen / Tolerances: x,x \pm 1,0 / x,xx \pm 0,25

Pin	Single	Dual
1	+Vin	+Vin
2	-Vin	-Vin
3	+Vout	+Vout
4	Trim	Common
5	-Vout	-Vout
6	Remote On / Off	Remote On / Off

Technische Änderungen vorbehalten / Technical data subject to change