



MTM POWER®

DC/DC-Wandler 30 W DC/DC Converter 30 W

PMD30UHS



■ **Eingangsbereich 4 : 1**
Input Range 4 : 1

■ **Wirkungsgrad bis 92 %**
Efficiency up to 92 %

■ **2" x 1"-Gehäuse**
2" x 1" Case

■ **Eingangs- π -Filter**
Input- π -Filter



Beschreibung

Die DC/DC-Wandler der Serie PMD30UHS sind im 2" x 1"-Gehäuse untergebracht. Die Ausgangsspannungen sind mit zwei verschiedenen Eingangsspannungsbereichen (9...36 V_{DC}, 18...75 V_{DC}) erhältlich. Kurzschlussfestigkeit, weiter Temperaturbereich und ein Wirkungsgrad bis zu 92 % sind weitere Merkmale des PMD30UHS.

Description

The DC/DC converters of the series PMD30UHS are supplied in a 2" x 1" case. The output voltages are available with two different input voltage ranges (9...36 V_{DC}, 18...75 V_{DC}). Further features are short circuit protection, wide temperature range and an efficiency of up to 92 %.

Technische Daten Eingang / Technical Data Input			
Parameter		Konditionen / Conditions	Werte / Data
U_{in}	Eingangsspannung Input Voltage		24 V _{DC} : 9...36 V _{DC} 48 V _{DC} : 18...75 V _{DC}
	Eingangsstoßspannung Input Surge Voltage	100 ms max.	24 V _{DC} : 50 V _{DC} max. 48 V _{DC} : 100 V _{DC} max.
UVL	Unterspannungsabschaltung Undervoltage Lockout	$U_{in} = 24 V_{DC}$ Power Up	8,8 V _{DC}
		$U_{in} = 24 V_{DC}$ Power Down	8 V _{DC}
		$U_{in} = 48 V_{DC}$ Power Up	17 V _{DC}
		$U_{in} = 48 V_{DC}$ Power Down	16 V _{DC}
f_{sw}	Schaltfrequenz / Switching Frequency		430 kHz typ.
η	Wirkungsgrad / Efficiency		siehe Tabelle / see table
	Eingangsfiter / Input Filter		π -Filter

Technische Daten Ausgang / Technical Data Output			
Parameter		Konditionen / Conditions	Werte / Data
ΔU_{out}	Ausgangsspannungen / Output Voltages		siehe Tabelle / see table
ΔU	Ausgangsspannungstoleranz Output Voltage Accuracy		$\pm 1,0$ % max.
	Spannungsbalance (Dual) Voltage Balance (Dual)		$\pm 1,0$ % max.
	Ausgangsspannungs-Trimbereich (extern) Output Voltage Trimming Range (external)	nur Single-Ausgang only single output	± 10 %
$\Delta U_{LF/HF}$	Ripple&Noise ¹⁾	20 MHz BW	3,3 V; 5 V: 75 mV _{pp} max. 12 V; 15 V; ± 12 V; ± 15 V: 100 mV _{pp} max.
		Line Regulation	$U_{in} = 100...0$ %
	Load Regulation	$I_{out} = \text{max...min}$	Single: $\pm 0,5$ % max. Dual: $\pm 1,0$ % max.
	Cross Regulation (Dual)	Laständerung 10 % / 100 % Load Cross Variation 10 % / 100 %	$\pm 5,0$ % max.
t_R	Ausregelzeit Lastschwankungen Transient Response Time	75...100 % Lastsprung / step load change Error Band Recovery Time	$\pm 5,0$ % V _{out nom} < 250 μ s
OVP	Überspannungsschutz Overvoltage Protection		Zener oder / or TVS Diode
	Abschaltstrom / Current Limiting		110...160 % I _{out nom}
	Kurzschlussfestigkeit Short Circuit Protection	hiccup mode	dauerfest continuous
ϵ	Temperaturkoeffizient Temperature Coefficient		$\pm 0,02$ % / °C max.
	Derating	> 65...105 °C	linear bis 0 % I _{out} bei 105 °C linear to 0 % I _{out} at 105 °C
	Anlaufzeit / Start up Time		5 ms typ.

¹⁾ Ausgang angeschlossen an einen MLCC mit 0,1 μ F / Output connected to an MLCC with 0,1 μ F

Alle Werte gemessen bei nominaler Eingangsspannung, Vollast und einer Umgebungstemperatur von 25 °C (wenn nicht anders spezifiziert).
All data measured at nominal input voltage, full load and an ambient temperature of 25 °C (unless otherwise specified).
Technische Änderungen vorbehalten / Technical data subject to change

Technische Daten Allgemein / Technical Data General			
Parameter		Konditionen / Conditions	Werte / Data
U _{isol}	Isolationsfestigkeit / Isolation	Eingang-Ausgang / input-output	1.500 V _{DC} max.
R _{isol}	Isolationswiderstand / Isolation Resistance		10 ⁹ Ω min.
	Isolationskapazität / Isolation Capacitance		1.000 pF typ.
	Sicherheit / Safety		gem. / acc. to EN 60 950-1, UL 60 950-1, IEC 60 950-1
	Störaussendung / EMI/RFI		sechsstufig durchgehende Abschirmung / six-sided continuous shield
T ₀	Betriebstemperatur Operating Temperature		-40...+85 °C
T _s	Lagertemperatur / Storage Temperature		-55...+125 °C
	Gehäusetemperatur / Case Temperature		105 °C max.
	Feuchtigkeit / Humidity	nicht kondensierend / non-condensing	95 % RH max.
	MTBF	MIL-STD-217F, GB, 25 °C, Full Load	Single: 900.000 h typ. Dual: 650.000 h typ.
	Kühlung / Cooling		freie Konvektion free convection
	Gehäuse / Case		schwarz beschichtetes Kupfer mit nicht leitender Grundplatte black coated copper with non-conductive base plate
	Abmessungen / Dimensions		50,8 x 25,4 x 10,2 mm
	Gewicht / Weight		35 g

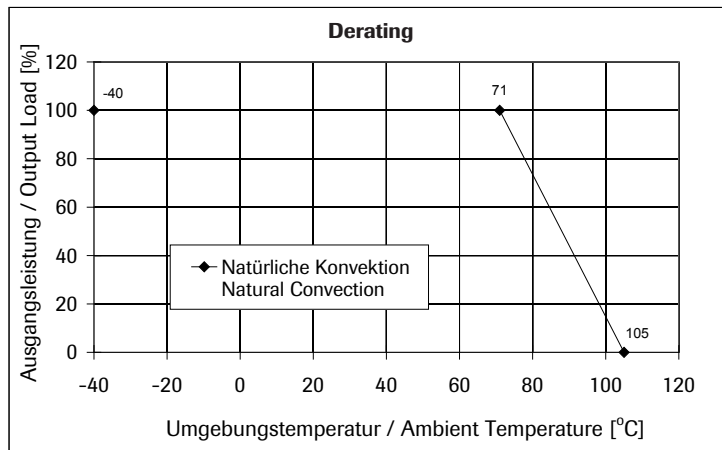
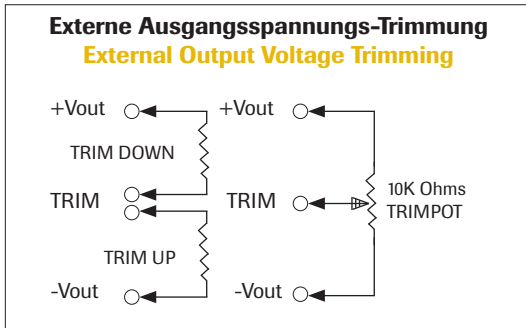
Ausgangskonfigurationen / Output Configurations

Typ Type	Eingang Input [V]	Eingangsstrom Input Current		Ausgang Output [V]	Ausgangsstrom Output Current		Wirkungsgrad Efficiency [%]	Kondensatorlast Capacitor Load max. [µF]
		NL [mA]	FL [mA]		min [A]	max [mA]		
PMD30 24S3,3 UHS	24	100	1.172	3,3	0	7.500	88	7.500
PMD30 24S05 UHS	24	110	1.397	5	0	6.000	89,5	6.000
PMD30 24S12 UHS	24	30	1.374	12	0	2.500	91	2.500
PMD30 24S15 UHS	24	30	1.374	15	0	2.000	91	2.000
PMD30 24D12 UHS	24	30	1.374	±12	0	±1.250	91	1.250
PMD30 24D15 UHS	24	35	1.359	±15	0	±1.000	92	1.000
PMD30 48S3,3 UHS	48	35	593	3,3	0	7.500	87	7.500
PMD30 48S05 UHS	48	50	694	5	0	6.000	90	6.000
PMD30 48S12 UHS	48	20	683	12	0	2.500	91,5	2.500
PMD30 48S15 UHS	48	20	679	15	0	2.000	92	2.000
PMD30 48D12 UHS	48	20	683	±12	0	±1.250	91,5	1.250
PMD30 48D15 UHS	48	20	679	±15	0	±1.000	92	1.000

Alle Werte gemessen bei nominaler Eingangsspannung, Vollast und einer Umgebungstemperatur von 25 °C (wenn nicht anders spezifiziert).

All data measured at nominal input voltage, full load and an ambient temperature of 25 °C (unless otherwise specified).

Technische Änderungen vorbehalten / Technical data subject to change



Remote On/Off Control

Logic Compatibility _____ CMOS or Open Collector TTL, ref. to -Vin
 Converter On _____ >3,5 V_{DC} to 75 V_{DC} or Open Circuit
 Converter Off _____ <1,2 V_{DC}

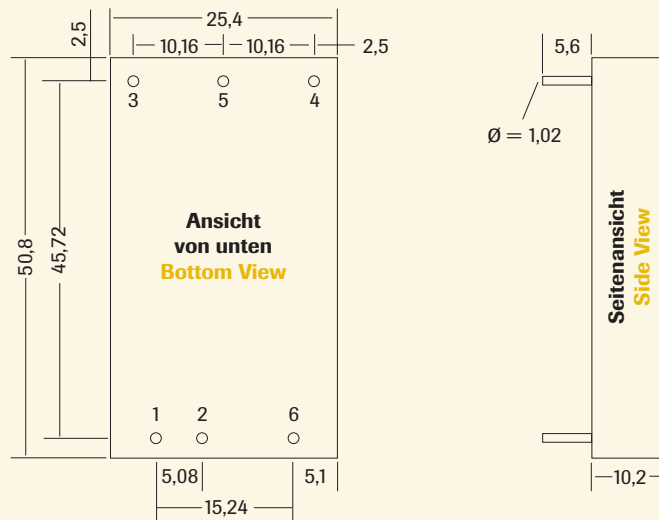
Negative Logic Remote On/Off Control (Suffix -N)

Converter On _____ <1,2 V_{DC}
 Converter Off _____ >3,5 V_{DC} to 75 V_{DC} or Open Circuit

Alle Werte gemessen bei nominaler Eingangsspannung, Vollast und einer Umgebungstemperatur von 25 °C (wenn nicht anders spezifiziert).
 All data measured at nominal input voltage, full load and an ambient temperature of 25 °C (unless otherwise specified).
 Technische Änderungen vorbehalten / Technical data subject to change

Abmessungen und Pinbelegung

Dimensions and Pinning



Alle Angaben in mm / All dimensions in mm
 Toleranzen / Tolerances: x,x ±1,0 / x,xx ±0,25

Pin	Single	Dual
1	+Vin	+Vin
2	-Vin	-Vin
3	+Vout	+Vout
4	Trim	Common
5	-Vout	-Vout
6	Remote On / Off	Remote On / Off

Technische Änderungen vorbehalten / Technical data subject to change