

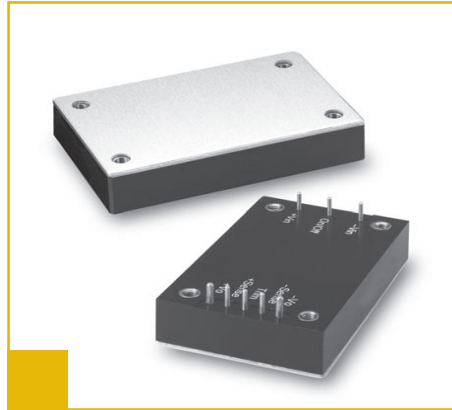


MTM POWER®

DC/DC-Wandler 50 - 75 W

PMD75WQB

DC/DC Converter 50 - 75 W



■ **Eingangsbereich 2 : 1**
Input Range 2 : 1

■ **Wirkungsgrad bis 90 %**
Efficiency up to 90 %

■ **Quarter Brick Gehäuse**
Quarter Brick Case

■ **Schaltfrequenz 300 kHz**
Switching Frequency 300 kHz



Beschreibung

8 DC/DC-Wandler stehen in der Serie PMD75WQB zur Auswahl, die Leistungen zwischen 50 und 75 Watt liefern. Die im Kunststoffgehäuse mit Aluminiumgrundplatte ausgeführten Wandler verfügen über einen ultraweiten Eingangsspannungsbereich von 18...36 V_{DC} bzw. 36...75 V_{DC}, externe Ausgangsspannungs-Trimmung, Unterspannungsabschaltung sowie Überspannungsschutz.

Description

8 DC/DC converters are available within the series PMD75WQB with an output power between 50 and 75 W. They are built in a plastic case with aluminum base plate and have an ultrawide input voltage range of 18...36 V_{DC} resp. 36...75 V_{DC}. Further features are undervoltage lockout and overvoltage protection as well as external output voltage trimming.

Technische Daten Eingang / Technical Data Input			
Parameter		Konditionen / Conditions	Werte / Data
U_{in}	Eingangsspannung Input Voltage		24 V _{DC} : 18...36 V _{DC} 48 V _{DC} : 36...75 V _{DC}
	Eingangsstoßspannung Input Surge Voltage	100 ms max.	24 V _{DC} : 50 V _{DC} max. 48 V _{DC} : 100 V _{DC} max.
UVL	Unterspannungsabschaltung Undervoltage Lockout	$U_{in} = 24 V_{DC}$, Power Up	17 V _{DC}
		$U_{in} = 24 V_{DC}$, Power Down	15,5 V _{DC}
		$U_{in} = 48 V_{DC}$, Power Up	34 V _{DC}
		$U_{in} = 48 V_{DC}$, Power Down	32,5 V _{DC}
f_{sw}	Schaltfrequenz / Switching Frequency		300 kHz typ.
η	Wirkungsgrad / Efficiency		siehe Tabelle / see table
	Eingangsfiter / Input Filter		π -Filter

Technische Daten Ausgang / Technical Data Output			
Parameter		Konditionen / Conditions	Werte / Data
ΔU_{out}	Ausgangsspannungen / Output Voltages		siehe Tabelle / see table
ΔU	Ausgangsspannungstoleranz Output Voltage Accuracy		± 1 % max.
	Ausgangsspannungs-Trimbereich (extern) Output Voltage Trimming Range (external)		± 10 %
$\Delta U_{LF/HF}$	Ripple&Noise	20 MHz BW	40 mV _{rms} max. 100 mV _{pp} max.
		Line Regulation	$U_{in} = 100...0$ %
	Load Regulation	$I_{out} = \text{max}...min$	$\pm 0,2$ % max.
t_R	Ausregelzeit Lastschwankungen Transient Response Time	75...100 % Lastsprung / step load change Error Band: Recovery Time:	± 5 % V_{out} < 500 μs
OVP	Überspannungsschutz Overvoltage Protection		115...140 % $V_{out nom}$
		Abschaltstrom / Current Limiting	110...140 % $I_{out nom}$
	Kurzschlussfestigkeit Short Circuit Protection		dauerfest continuous
ε	Temperaturkoeffizient Temperature Coefficient		$\pm 0,03$ % / °C
		Anlaufzeit / Start up time	20 ms typ.

Alle Werte gemessen bei nominaler Eingangsspannung, Vollast und einer Umgebungstemperatur von 25 °C (wenn nicht anders spezifiziert).
All data measured at nominal input voltage, full load and an ambient temperature of 25 °C (unless otherwise specified).
Technische Änderungen vorbehalten / Technical data subject to change

Technische Daten Allgemein / Technical Data General			
Parameter		Konditionen / Conditions	Werte / Data
U _{isol}	Isolationsfestigkeit / Isolation	Eingang-Ausgang / input-output Eingang-Gehäuse / input-case Ausgang-Gehäuse / output-case	1.500 V _{DC} min. 1.500 V _{DC} min. 1.500 V _{DC} min.
R _{isol}	Isolationswiderstand / Isolation Resistance		10 ⁷ Ω min.
	Isolationskapazität / Isolation Capacitance		1.000 pF typ.
	Sicherheit / Safety		gem. / acc. to EN 60 950-1, UL 60 950-1, IEC 60 950-1
T _o	Betriebstemperatur Gehäuse Operating Case Temperature		-40...+100 °C
T _s	Lagertemperatur / Storage Temperature		-40...+105 °C
	Thermischer Abschaltbereich, Gehäusetemp. Thermal Shutdown Range, Case Temp.		100 °C typ.
	Feuchtigkeit / Humidity	nicht kondensierend / non-condensing	95 % RH max.
	MTBF	MIL-STD-217F, GB, 25 °C, Full Load	700.000 h typ.
	Gehäusematerial / Case Material	Suffix -O	Kunststoff mit Aluminium- grundplatte / Plastic with aluminum base plate Open Frame
	Abmessungen / Dimensions		36,8 x 57,9 x 12,7 mm
	Gewicht / Weight	Standard Suffix -O (open frame)	61,8 g 39 g

Ausgangskonfigurationen / Output Configurations

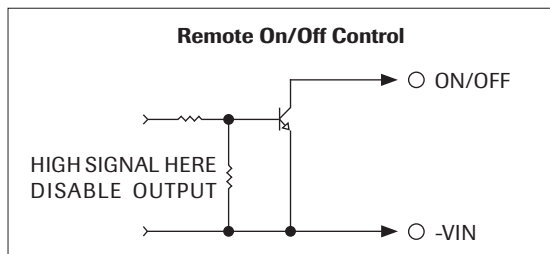
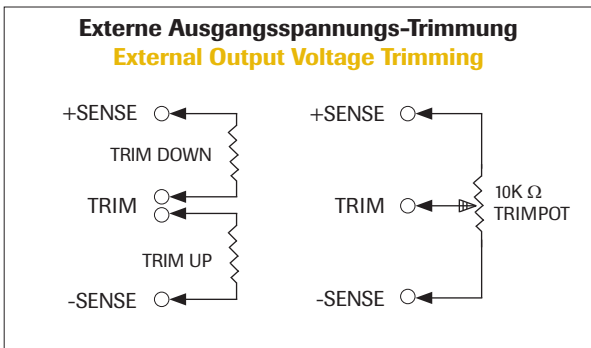
Typ Type	Eingang Input [V]	Eingangsstrom Input Current		Ausgang Output [V]	Ausgangsstrom Output Current		Wirkungsgrad Efficiency [%]	Kondensatorlast Capacitor Load max. [µF]
		NL [mA]	FL [mA]		min [A]	max [A]		
PMD75 24S1,8 WQB	24	60	2.259	1,8	0,5	25	83	25.000
PMD75 24S2,5 WQB	24	60	3.064	2,5	0,5	25	85	25.000
PMD75 24S3,3 WQB	24	70	3.125	3,3	0,5	20	88	20.000
PMD75 24S05 WQB	24	80	3.472	5,0	0,5	15	90	15.000
PMD75 48S1,8 WQB	48	50	1.116	1,8	0,5	25	84	25.000
PMD75 48S2,5 WQB	48	50	1.514	2,5	0,5	25	86	25.000
PMD75 48S3,3 WQB	48	50	1.563	3,3	0,5	20	88	20.000
PMD75 48S05 WQB	48	80	1.736	5,0	0,5	15	90	15.000

Suffix -O Option Open Frame

Alle Werte gemessen bei nominaler Eingangsspannung, Volllast und einer Umgebungstemperatur von 25 °C (wenn nicht anders spezifiziert).

All data measured at nominal input voltage, full load and an ambient temperature of 25 °C (unless otherwise specified).

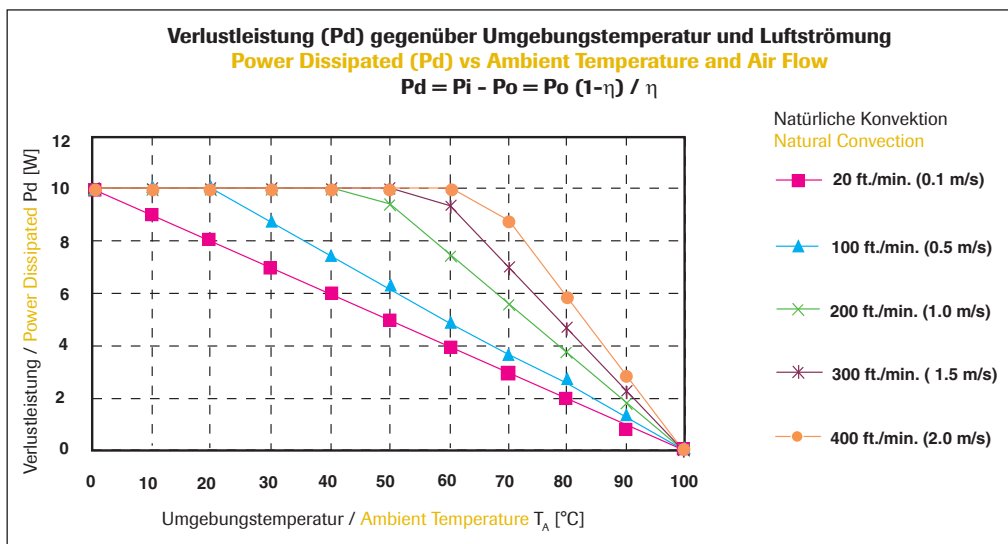
Technische Änderungen vorbehalten / Technical data subject to change



Remote On/Off Control

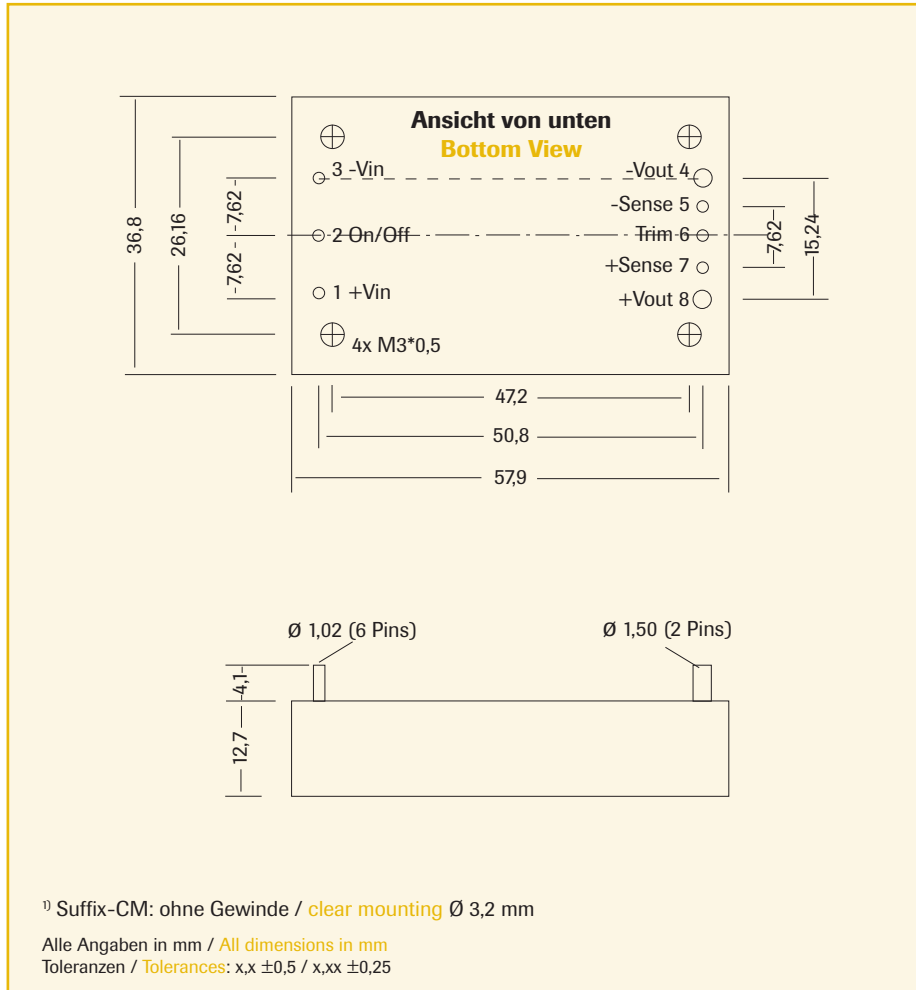
Logic Compatibility _____ Open Collector ref. to -Vin
 Converter On _____ Open Circuit
 Converter Off _____ <math><0,8 V_{DC}</math>

Suffix -N für / for Negative Logic Remote On/Off



Alle Werte gemessen bei nominaler Eingangsspannung, Volllast und einer Umgebungstemperatur von 25 °C (wenn nicht anders spezifiziert).
 All data measured at nominal input voltage, full load and an ambient temperature of 25 °C (unless otherwise specified).
 Technische Änderungen vorbehalten / Technical data subject to change

Abmessungen und Pinbelegung Dimensions and Pinning



Technische Änderungen vorbehalten / Technical data subject to change